

Über
25
Jahre

Reinbold
Entsorgungstechnik



BÄRENSTARK UND BEWÄHRT

EINWELLENZERKLEINERER

AZR 50 PRIMUS



Wertstoffzerkleinerer AZR 50 Primus

Die Baureihe AZR 50 Primus ist das Einstiegsmodell in die Zerkleinerungstechnik mit Schubladvorschub. Mit den Langsamläufern können kostengünstig nahezu alle Wert- und Reststoffe zerkleinert werden. Die Primus-Baureihe ist die ideale Maschine für Kleinbetriebe. Sie eignet sich für die Zerkleinerung von Holzabfällen, Altholz und Restholz z.B. in einer Schreinerei.



Die konkav geschliffenen Rundschnidkronen ermöglichen einen sehr hohen Durchsatz bei sehr geringem Kraftaufwand durch einen effizienten Scherenschnitt. Die Messerhalter sind auf dem profilierten Rotor geschweißt. Die Messer können bis zu 8-mal mit wenigen Handgriffen gedreht und gewendet werden, bis ein Wechsel notwendig wird.



Keilriemenantrieb – Untersetzung durch ein Stirnradgetriebe



Die Spangröße wird durch die Sieblochung bestimmt

Reinbold Entsorgungstechnik GmbH

Robert-Mayer-Straße 5
74360 Ilsfeld (Germany)

Telefon: +49 (0) 7062 / 97885-0

Telefax: +49 (0) 7062 / 97885-50

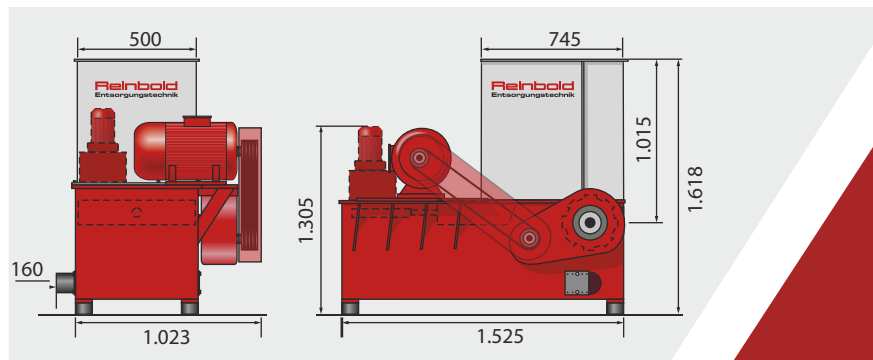
info@reinbold.de

www.reinbold.de



Hydraulikeinheit für die Schublade sowie Antriebsmotor. Der hydraulische Vorschub sorgt für eine konstante Materialzufuhr und somit für eine kontinuierliche Zerkleinerung.

Typ	AZR 50 Primus	
Zufuhröffnung	(mm)	500 x 745
Trichtereinhalt	(m ³)	0.5
Durchsatzleistung		material- und siebabhängig
Rotor-Ø	(mm)	180
Rotordrehzahl	(UpM)	100
Kraftbedarf	(kW)	11
Werkzeuge	(Stk.)	14 / 28 (mit 30 mm Ø)
Sieblochung	(mm)	10 - 50
Absaugstutzen-Ø	(mm)	160
Luftgeschwindigkeit	(m/sec)	28
Gewicht	(ca. kg)	850



Ihr Handelspartner:

