

Plus de
25
Années

Reinbold
Entsorgungstechnik



PUISSANT ET EPROUVE

BROYEURS MONO ROTOR

**AZR 600 -
AZR 2000 Gigant**



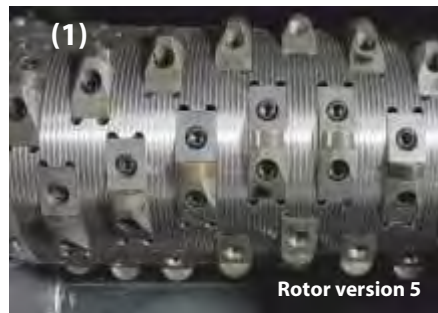


Les broyeurs de la série AZR 600 – AZR 1000 S sont des broyeurs mono rotor compacts



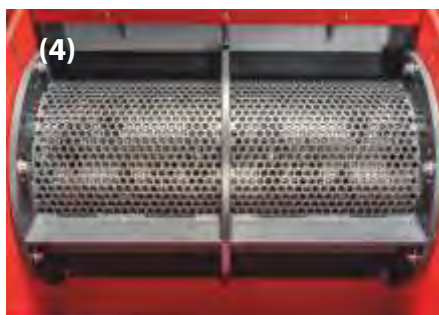
(2) et (3)

- (1) Le rotor est en acier massif. L'écartement de coupe entre le rotor et le contre-couteau peut être ajustable (en option).
- (2) Avance hydraulique du poussoir assurant une alimentation régulière des matériaux vers le rotor.
- (3) Un vérin hydraulique fixé par cardan sur le châssis évite l'usure prématurée des joints de pistons.
- (4) Le diamètre de perçage du tamis détermine la taille des copeaux.
- (5) Pack Sécurité avec contacteur fin de course et compteur de réversion.



(1)

Rotor version 5



(4)



(5)

Type		AZR 600	AZR 800	AZR 800 S	AZR 1000
Ouverture de la trémie	(mm)	600 x 800	800 x 1.000	800 x 1.200	1.000 x 1.000
Volume de la trémie	(m ³)	0.6	0.9	1.1	1.0
Débit		en fonction des dimensions, des caractéristiques matière et de la grille de calibrage			
Diamètre du rotor	(mm)	252	252	354	252
Vitesse de rotation	(tr/mn)	90	90	90	90
Puissance d'entraînement	(kW)	15/18.5	18.5/22	22/30/37	18.5/22
Nombre d'outils V5+V7	(pièce)*	15/30	20/40	20/40/60	25/50
Perforation de la grille	(mm)	10-40	10-40	10-40	10-40
Raccord d'aspiration-Ø	(mm)	160	200	200	200
Vitesse d'air d'extraction	(m/sec.)	28	28	28	28
Poids	(kg env.)	1.300	1.500	2.000	1.900

* Nombre de couteau sur demande pour les Rotors version V 8 et V9
Couteau de dégagement V 8 : 2 pièces sur le Rotor - Ø 252 / 4 pièces sur le Rotor - Ø 354



Option : trémie spéciale

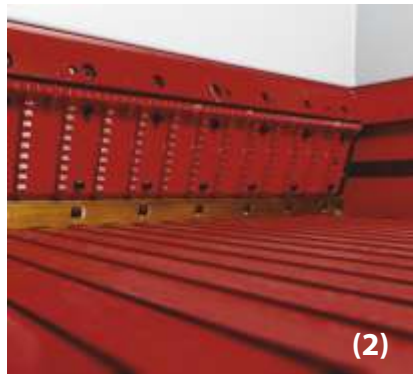


avec système de refroidissement en option

La série AZR 1300 – AZR 2000 S : les broyeurs haute performance



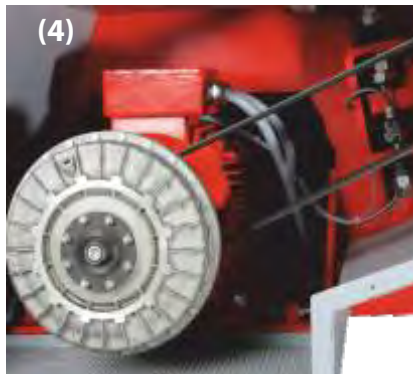
(1)



(2)



(3)



(4)

Les paramètres ci-après sont communs à toutes les machines de la série AZR :

Diamètre de perforation des tamis :

La dimension standard est de 15/20 mm; Autres dimensions (mm): 10/12, 12/15, 20/25, 35/40. Dimensions spéciales sur demande.

Débit :

Ce paramètre est dépendant du matériau chargé (long, court, humide, sec, etc.) et du diamètre de perforation du tamis. Le débit horaire moyen du broyeur est de 2 à 4 fois le volume de la trémie.

Evacuation des copeaux :

Celle-ci peut être assurée soit par une installation d'aspiration, une vis sans fin ou une bande transporteuse. La vitesse d'air minimale est de 28 m/seconde.

Options :

- (1) = Panneau basculant avec grille de calibrage intégrée
- (2) = Plancher rainuré 4 faces, segments acier et lame racleuse crantée
- (3) = extraction par vis sans fin
- (4) = Embrayage Turbo à partir de 30 KW

Type		AZR 1000 S	AZR 1300 S	AZR 1500 S	AZR 1800 S	AZR 2000 S
Ouverture de la trémie	(mm)	1.000 x 1.200	1.300 x 1.200	1.500 x 1.500	1.800 x 1.500	2.000 x 1.500
Volume de la trémie	(m ³)	1.25	1.65	2.3	2.8	3.0
Débit		en fonction des dimensions, des caractéristiques matière et de la grille de calibrage				
Diamètre du rotor	(mm)	354	354	354 - 500	354 - 500	354 - 500
Vitesse de rotation	(tr/mn)	90	90	90	90	90
Puissance d'entraînement	(kW)	30/37/45	37/45/55	37/45/55/75	45/55/90	45/55/90
					2 x 45 / 2 x 55	2 x 45 / 2 x 55
Nombre d'outils V5+V7	(pièce)*	25/50/75	33/66/99	39/78/117/156	45/90/135/180	49/98/147/200
Perforation de la grille	(mm)	10-40	10-50	10-50	10-50	10-50
Raccord d'aspiration-Ø	(mm)	200	250	250	250	250
Vitesse d'air d'extraction	(m/sec.)	28	28	32	32	32
Poids	(kg env.)	2.800	3.800	4.500	5.800	6.500

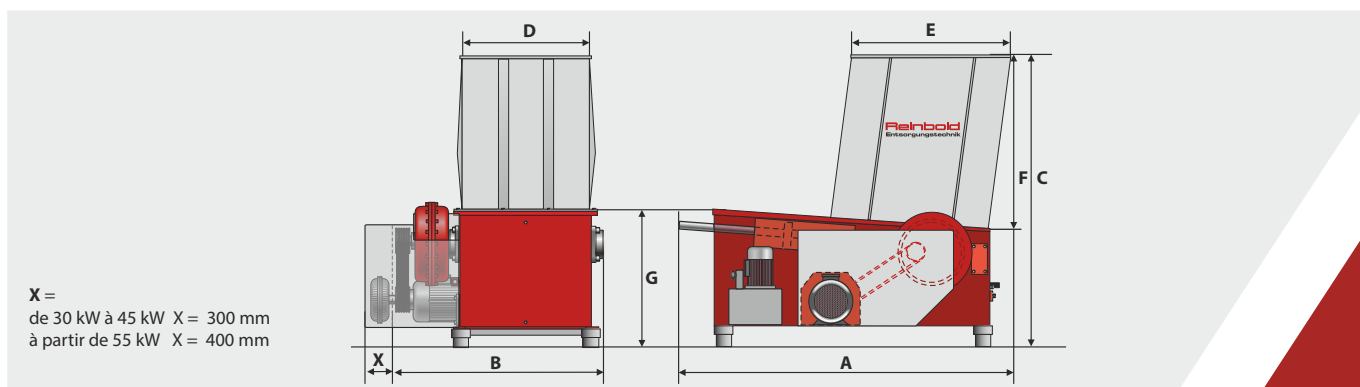
* Nombre de couteau sur demande pour les Rotors version V 8 et V9
Couteau de dégagement V 8 : 2 pièces sur le Rotor - Ø 252 / 4 pièces sur le Rotor - Ø 354

La série AZR GIGANT est destinée aux applications industrielles



AZR 2000 Gigant avec trémie spéciale, tapis convoyeur et Rotor version V 9 (couteau Ø 60 mm)

Caractéristiques techniques: Dimensions des broyeurs AZR

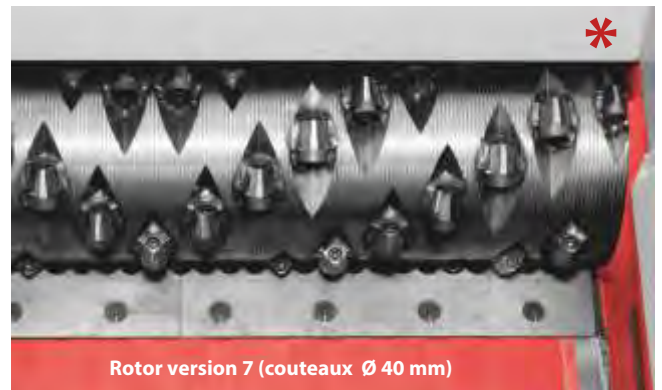
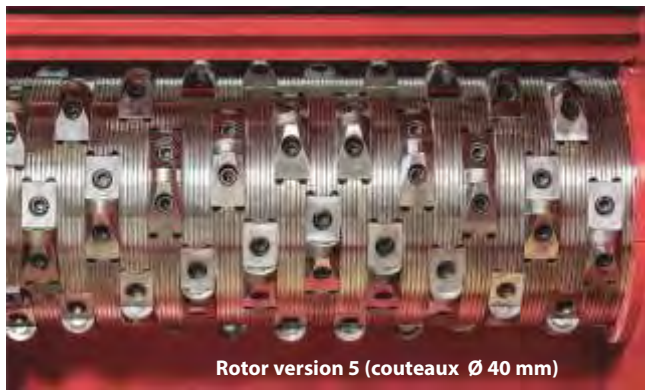


Type	AZR 600	AZR 800	AZR 800 S	AZR 1000	AZR 1000 S	AZR 1300 S
Cote A (mm)	1.850	2.250	2.650	2.300	2.550	2.600
Cote B (mm)	1.200	1.350	1.440	1.600	1.600	1.950
Cote C (mm)	1.610	1.640	1.730	1.640	1.730	1.730
Cote D (mm)	600	800	800	1.000	1.000	1.300
Cote E (mm)	800	1.000	1.200	1.000	1.200	1.215
Cote F (mm)	1.090	1.090	1.020	1.090	1.030	1.030
Cote G (mm)	740	740	1.000	740	990	945

Type	AZR 1500 S	AZR 1800 S	AZR 2000 S
Cote A (mm)	3.200	3.100	3.200
Cote B (mm)	2.200	2.550	2.800
Cote C (mm)	1.730	1.730	1.730
Cote D (mm)	1.500	1.800	2.000
Cote E (mm)	1.500	1.500	1.500
Cote F (mm)	1.030	1.030	1.030
Cote G (mm)	990	990	990



Des couteaux qui optimisent vos coûts d'exploitation!

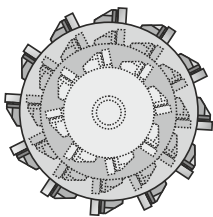


Les couteaux ronds assurent, à faible puissance, un débit particulièrement élevé grâce à leur forme concave et à leur efficacité de coupe. Les couteaux, vissés ou soudés sur le rotor, peuvent être tournés et retournés jusqu'à 8 fois en un tour de main avant d'avoir à les remplacer. L'utilisation de différents types de couteaux permet d'adapter le broyeur aux propriétés spécifiques du matériau à broyer.

*** Nouveauté chez Reinbold :** Les nouveaux rotor sont équipés avec des couteaux de dégagement Ø 30 x 16 mm version 8 afin d'assurer un broyage efficace sur toute la longueur du rotor.



Les différents diamètres de rotor disponibles



Un rotor spécifique adapté à chaque application :

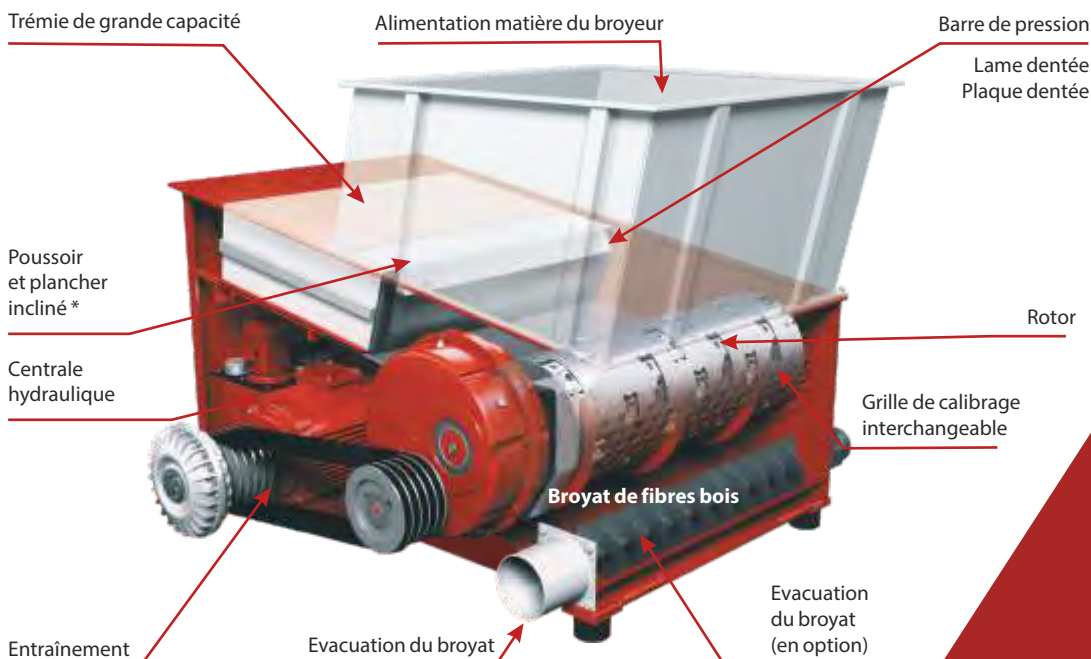
- rotor de Ø 252 mm pour des usages moyens
- rotor de Ø 354 mm pour des débits plus élevés
- rotor de Ø 482 mm pour des débits particulièrement élevés

Le débit du broyeur est proportionnel à l'augmentation du diamètre du rotor.

Arbre d'entraînement vissé



Le principe de fonctionnement du broyeur mono-rotor



* Par effet de gravité, la matière à broyer tombe plus rapidement vers le rotor



Machines construites par Reinbold :



Série AZR 600 K - AZR 2000 K Gigant :
Broyeur à mono rotor pour le broyage efficace des matières plastiques



Série broyeurs RHZ 300 - RHZ 1300 Gigant :
Avec alimentation horizontale de la machine



Série RMZ 500 - RMZ 1000 S :
Broyeur à quatre axes, idéal pour le broyage d'éléments longs



Série RB 20 - RB 50 SV :
La presse à briquettes, petite mais puissante



Série RB 100 - RB 300 Flexibel S :
Pour une production journalière plus importante de briquettes à partir de copeaux et de sciure



Série RB 400 RS - RB 600 RS :
Pour une production industrielle de briquettes rectangulaires

Fort de sa longue expérience dans le déchetage de matériaux et la compression en briquettes, Reinbold propose avec sa grande gamme de machines des solutions optimales pour les applications les plus variées de broyage et de compactage en briquettes.

Nos techniciens sont à votre disposition pour réaliser un essai avec vos matières.

Reinbold Entsorgungstechnik

Robert-Mayer-Strasse 5
74360 Ilsfeld (Germany)

Téléphone : +49 (0) 7062 / 97885-0
Télécopie : +49 (0) 7062 / 97885-50

info@reinbold.de
www.reinbold.de

Votre partenaire :

