

Über
25
Jahre

Reinbold
Entsorgungstechnik

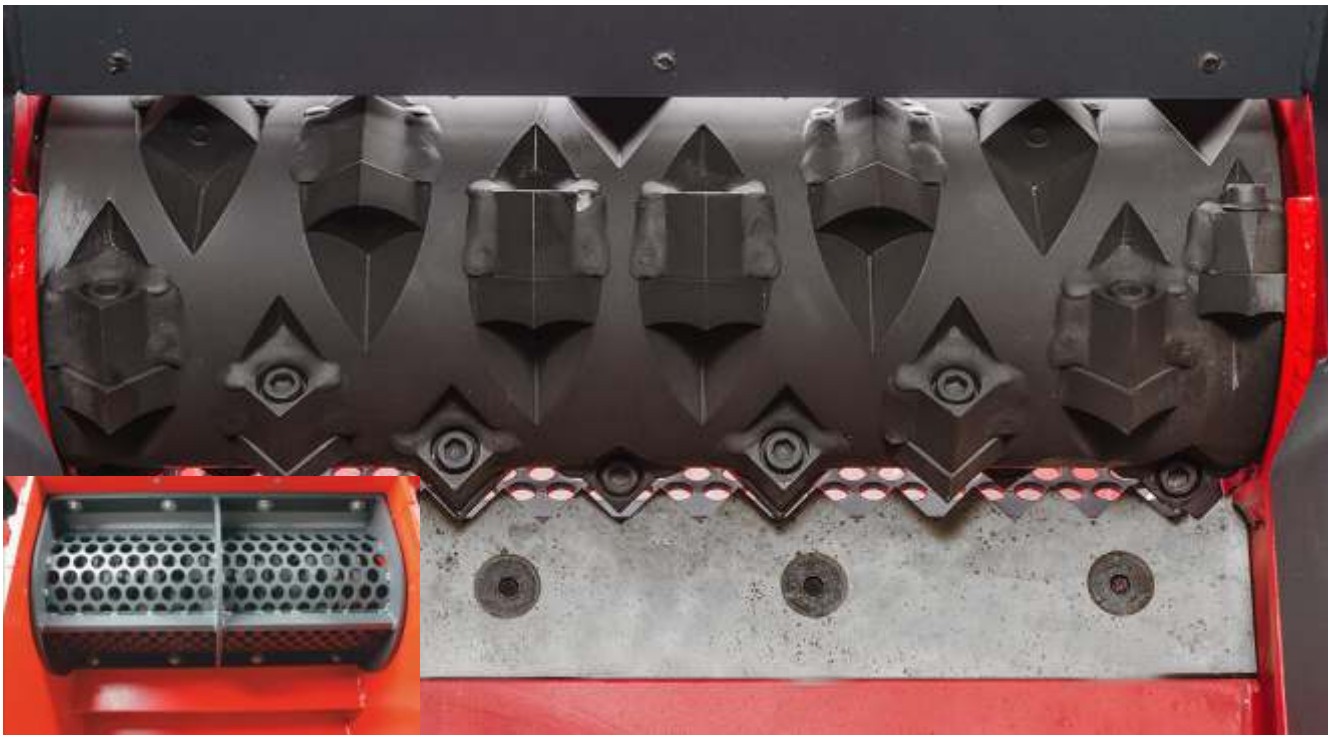


BÄRENSTARK UND BEWÄHRT

EINWELLENZERKLEINERER

AZR 60 PRIMUS





Wertstoffzerkleinerer AZR 60 Primus

Der bärenstarke Zerkleinerer AZR 60 Primus, mit seinen vielfältigen Einsatzmöglichkeiten, kann viele unterschiedliche Holzwerkstoffe wie z. B. Weichholz, Spanplatten, sowie auch Papier, und Pappe zerkleinern.

Eine Besonderheit der Baureihe AZR 60 Primus ist der geringe Geräuschpegel und Kraftbedarf verbunden mit einer niedrigen Rotordrehzahl.

Das über den Trichter aufgegebene Material wird zwischen den Rotormessern und dem festen Gegenmesser zu Spänen zerkleinert. Die Spangröße wird durch die Sieblochung bestimmt. Die SPS-Steuerung schaltet die Maschine automatisch ab, wenn der Trichter leer ist. Die produzierten Späne werden z.B. mittels einer Transportschnecke aus der Maschine gefördert und der thermischen Verwertung zugeführt. Bei sperrigen Materialien wird eine enorme Volumenreduzierung erzielt.

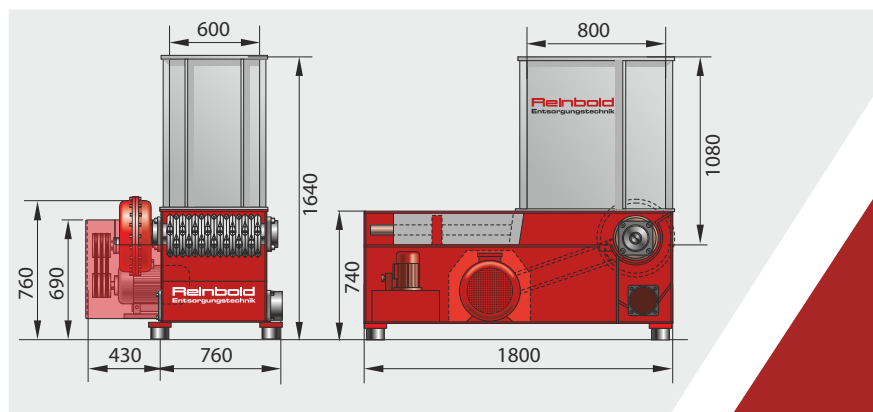
- ▶ Hohe Durchsatzleistung
- ▶ Bedienerfreundlich und sehr zuverlässig
- ▶ Kompakte, robuste Stahlbaukonstruktion
- ▶ Einfache Wartung
- ▶ Niedrige Betriebskosten

Typ

AZR 60 Primus

Zufuhröffnung (mm)	600 x 800
Trichtereinhalt (m ³)	0,6
Durchsatzleistung	material- und siebabhängig
Rotor-Ø (mm)	252
Rotordrehzahl (UpM)	90
Kraftbedarf (kW)	15 / 18,5
Werkzeuge (Stk.)	14 / 28 (Viereckschneidkronen 40 x 40 mm)
Sieblochung (mm)	10 - 50
Absaugstutzen-Ø (mm)	160
Luftgeschwindigkeit (m/sec)	28
Gewicht (ca. kg)	1.300

Die Maschine ist auch erhältlich mit dem Rundmesser V7 und/oder Rundmesser V8



Reinbold Entsorgungstechnik GmbH

Robert-Mayer-Straße 5
74360 Ilsfeld (Germany)

Telefon: +49 (0) 7062 / 97885-0

Telefax: +49 (0) 7062 / 97885-50

info@reinbold.de

www.reinbold.de

Ihr Handelspartner:

